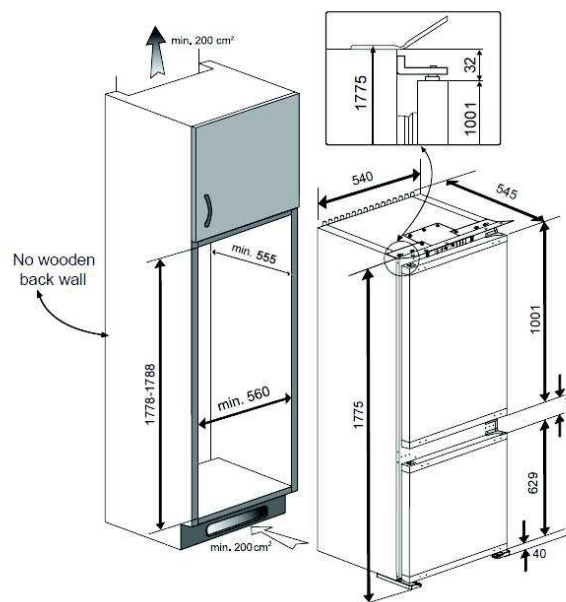


CI3 342



CARACTERISTICI:

- Combina frigorifica incorporabila
- Usi reversibile
- Panou de control electronic (afisaj in partea superioara)
- Sistem de iluminare interioara LED
- Congelator 4*
- Rafturi din sticla securizata ajustabile pe inaltime
- Zona de conservare 0-3 °C
- Sertare detasabile
- 2 rafturi din sticla pt. congelator (pt. eficientizarea spatiului)
- Tratament antibacterian
- Volum total (brut): 285 l
- Volum net (frigider): 167 l
- Volum net (chiller): 19l
- Volum net (congelator): 78 l
- Autonomie fara curent: 20h
- Dimensiuni exterioare: (hxlxa): ↑1775 mm →540 mm ↗545 mm
- Clasa de eficienta energetica: A+
- Clasa climatica: SN-ST
- Energie consumata pe an: 302 kWh/an
- Nivel de zgomot: 39 dBA