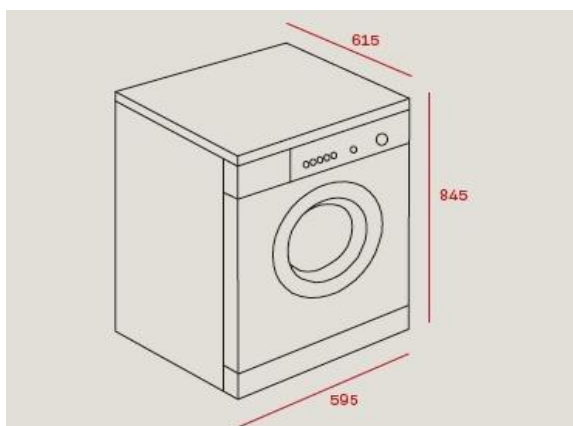




Caracteristici

- Uscator de rufe prin condensare
- Display digital
- Senzor de umiditate
- 16 programe de uscare
- Sistem de rotatie bi-directional
- 4 nivele de putere
- Blocare de siguranta impotriva accesului copiilor
- Filtru detasabil cu indicator de saturare
- Functie de uscare rapida "Speed Dry"
- Indicatori LED pentru: on/off, saturare filtru si umplere rezervor
- Indicator pentru afisarea timpului ramas
- Alarma acustica la sfarsitul programului
- Pornire programabila 1-24 h
- Program de racire
- Program anti-sifonare
- Program special pentru tesaturi delicate
- Sistem de iluminare interioara
- Clasa energetica: B
- Capacitate de uscare: 8 kg
- Putere maxima nominala: 2.700 W

Detalii de instalare



Date tehnice

- | | |
|---|------------|
| • Putere maxima nominala, W: | 2.700 |
| • Putere rezistenta de uscare (W) | 2.500 |
| • Consum energetic (kWh) (2) | 561 |
| • Automat (senzor de umiditate) | DA |
| • Consum energetic pe ciclu (incarcare totala si incarcare medie) (kWh) | 4,74/2,16 |
| • Consum in modul on-off si stand-by | 0,28/0,8 |
| • Durata Programe Tt, T1 si T½ (minute) (3) | 112/140/90 |
| • Eficienta de Condensare (4) | B |
| • Nivel de zgomot Uscare (dBA) | 69 |